



[特色]

- 感光元件：感光元件設計，將接收的光度傳輸到內部晶片，進行傳輸資料。
- 固定孔設計：安裝固定孔設計，方便固定，節約空間，操作簡單。
- 配合高精度線性放大電路，經過嚴密檢測具有多種光照測量範圍和信號輸出類型的實用型產品。

[應用] 溫室、植物工廠、設施農業、微氣候站、養殖等感光場所。

[規格]



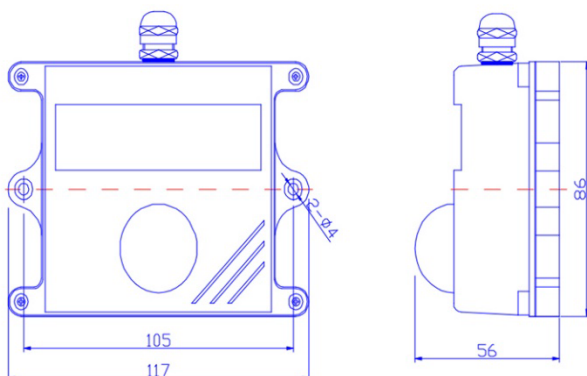
[選用型號]

量測範圍	0~200,000 Lux
光譜範圍	380nm~730nm
精度	±5% FS (25°C)
通訊方式	4-20mA 或 RS-485
T90 時間	≤60S
重複性	<1% FS
工作環境	溫度: 0°C~50°C 濕度: ≤94%RH
供電電壓	DC/AC 24V (22V-26V)
產品重量	170 公克
安裝方式	壁掛式

LUX20 — 代碼 1

代碼	訊號輸出
420	4-20mA
485	RS-485

[尺寸圖] 單位:mm



[接線說明]

V+	V-	S+			
V	G	OI	OV	B	A

4-20 mA

DC24V	GND	D+	D-
V+	V-	A	B

RS-485

紅色：電源正
黃色：共地
綠色：4-20mA 輸出

紅色:電源正
黑色:電源負
白色:D+
棕色:D-