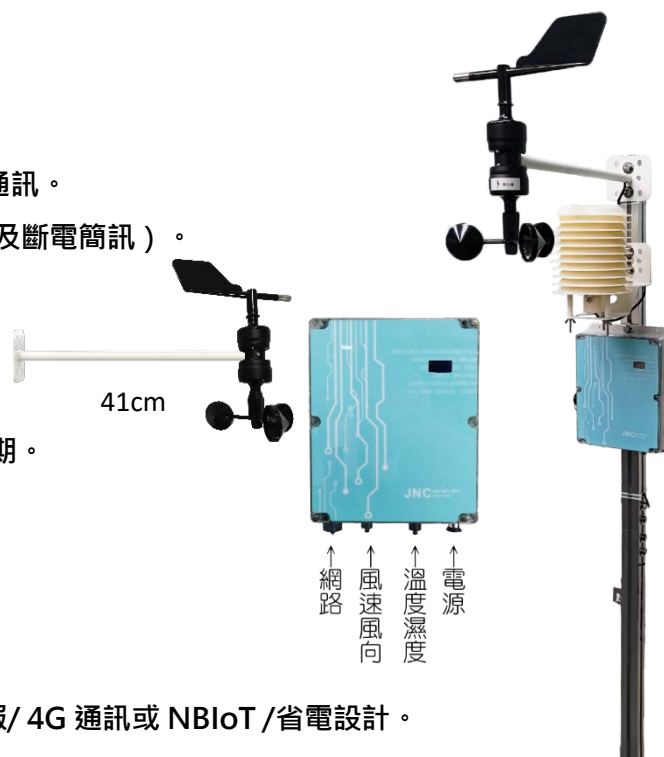


[特 色]

- 具有網頁介面，使用瀏覽器，即可遠端管控。
- 3 網架構：同時具有 乙太、WiFi、4G(選配) 通訊。
- 主動預警：選配4G通訊可簡訊發報（全中文化及斷電簡訊）。
- 使用 USB 即可更新韌體。
- 遠端即可下載 USB 內歷史資料。
- 可搭配太陽能板充電。
- 0.96 吋彩色液晶顯示現場數值、USB狀態、日期。
- 可獲取 GPS 訊號。
- 可偵測電池電量。
- 1.5公尺鋁擠型塔柱。
- 防水快速接頭，安裝方便。
- 獨立小點數監控利器：現場 USB 記錄/簡訊發報/ 4G 通訊或 NBloT /省電設計。
- 氣體感測器為戶外輕型百葉外殼設計，感測精準、反應靈敏速度快，數據傳輸效率高。
- 可量測電池電壓值



[適用場所] 蘭園、溫室、菇類、環境監測。

[尺寸圖] mm

[選配型號] CWS — 代碼 1

代碼 1	通訊
N	乙太+WiFi
NB	NBloT 通訊
4G	4G 通訊+內建天線
4GO	4G通訊+外接天線




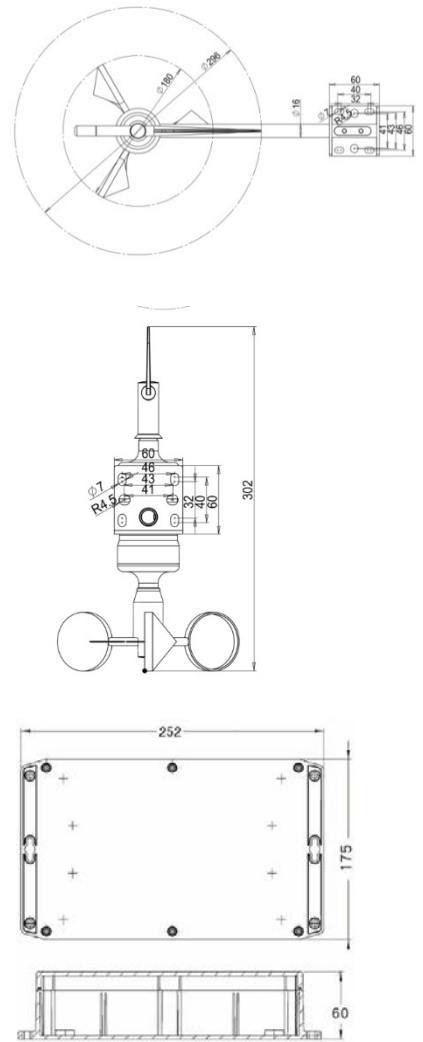
[規 格]

項目 偵測原理	Range	T90	工作溫度	解析度	準確度	環境平衡時間
Temp (電阻式)	-40~125°C	<60 S	-20~60°C	0.1°C	±0.4°C	10min
RH (電容式)	0~100%	<60 S	-20~60°C	0.1%	±3%	10min

[規 格]

[尺寸圖] mm

	風速計	
	測量原理	旋杯式
	測量範圍	0m/s~70m/s
	準確度	± 0.3m/s 或±0.5%F.S
	解析度	0.1m/s
	最低啟動速	≥ 0.5m/s
	材 質	抗 UV 型 ABS
	耗 電 量	≤ 0.48W
	電 源	12 ~ 24VDC
	工作溫度	-35~60 °C
	工作濕度	0~100%無結露
	防水等級	IP64
	旋轉直徑	180mm
	訊號輸出	RS-485 ModBus RTU
	風向計	
	測量原理	電位差
	測量範圍	360°
	準確度	±3 °
	解析度	1 °
	最低啟動速	≥ 0.5 m/s
	耗 電 量	≤ 0.48W
	電 源	12 ~ 24VDC
	工作溫度	-35~60 °C
	工作濕度	0~100%無結露
防水等級	IP64	
旋轉直徑	296mm	
訊號輸出	RS-485 ModBus RTU	



氣象站控制器	電 源	變壓器	◆AC輸入：100 ~ 240V(50/60Hz)	
		設備	◆耗電量：8.5W ◆DC輸出：12V最大2A電流	
	環 境	工作環境溫度	-20~70°C / 0 ~ 95%RH 非凝結(WiFi 0~70°C)	
		儲存溫度	-30~70°C	
	通訊功能	顯 示	背光彩色液晶	
		乙 太 介 面	RJ-45 乙太網路具 Web Service 功能、協定 Modbus TCP	
		通 訊 協 定	Modbus RTU, MQTT	
		無 線 通 訊	4G / NBIoT (以上選配)	
	物 理 條 件	產品尺寸(mm)	252 x 175 x 60 (W×H×D)	
		產 品 重 量	<0.7kg	
	外 盒	材 質	PC + 抗 UV	
	防水等級	IP68		
	記 錄	可選配 USB 記錄功能，最大支 64GB		
	安規認證	歐盟 CE 安全認證及美國FCC認證		
專 利	中華民國專利證書第 M429156 號 / M474956 號 / M594326 號大陸專利證書第 2514208 號 / 3968342 號			